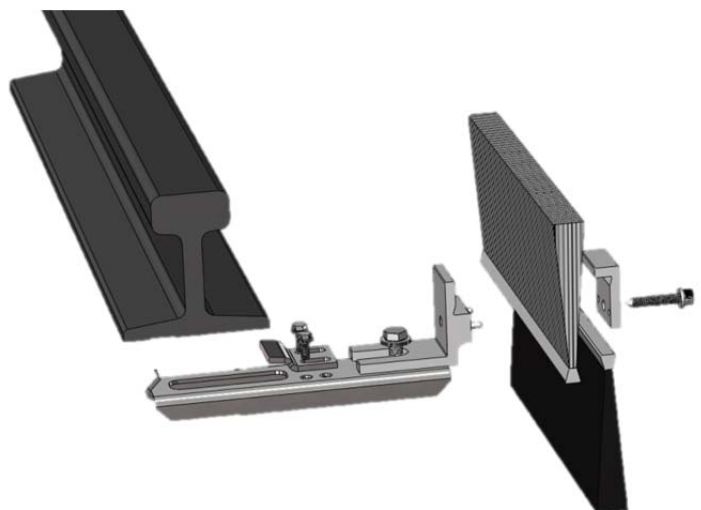


# **SnowProtec**®



## **Produktbeschreibung und Montageanweisung**

### **"Schneeschutz mit Bürsten"**





## **Produktbeschreibung und Montageanweisung**

SnowProtec® – Schneeschutz mit Bürsten

Gültig ab

2012-01-16

Autor, Bearbeiter

Per Axelsson, +46 36 38 92 10

Versionsnummer

5

Seite

2(24)

# Produktbeschreibung und Montageanweisung

## Snow Protec® – Schneeschutz mit Bürsten

Gültig ab	Autor, Bearbeiter	Versionsnummer	Seite
2012-01-16	Per Axelsson, +46 36 38 92 10	5	3(24)

### Inhaltsverzeichnis

<b>1</b>	<b>Beschreibung des Systems Snow Protec®</b> .....	<b>4</b>
1.1	Systemübersicht .....	5
<b>2</b>	<b>Montage</b> .....	<b>6</b>
2.1	Montage allgemein.....	6
2.2	Montage am Schwellenbolzen mit Befestigungsbeschlag „Version 1“, Aluminium (Artikelnr. 59230) .....	7
2.3	Montage am Schwellenbolzen mit Befestigungsbeschlag „Version 2“, galvanisiertes Blech (Artikelnr. 59235) .....	8
2.4	Montage mit Schienenfußbeschlag, Typ xxRF (Artikelnr. 129785) .....	9
2.5	Montage mit Klemmbefestigung und Befestigungsbeschlag „Version 2“ (Artikelnr. 59900+59235) .....	10
2.6	Montage eines Bürstensystems komplett aus Kunststoff (Artikelnr. 595xx) .....	11
2.7	Montage von Endbeschlägen (Artikelnr. 59255-1), alle Weichentypen .....	13
2.8	Montage im Bereich von Inspektionsklappen, Schubladen usw.....	14
2.9	Montage von Verbindungsbeschlägen (nur für Weichentyp EV-SJ50-12-1: 12/1: 13/1: 15 sowie EV-SJ50-20.667-1: 18.5) .....	15
<b>3</b>	<b>Materialverzeichnis</b> .....	<b>16</b>
3.1	Sätze mit Bürstenlänge 3020 mm .....	16
3.2	Sätze mit Bürstenlänge 2350 mm .....	18
3.3	Sätze VOLLKUNSTSTOFFBÜRSTEN, Länge 2350 mm .....	20
3.4	Komponenten, Großpackungen.....	21
3.5	Ersatzteile.....	23

## Produktbeschreibung und Montageanweisung

Snow Protec® – Schneeschutz mit Bürsten

Gültig ab	Autor, Bearbeiter	Versionsnummer	Seite
2012-01-16	Per Axelsson, +46 36 38 92 10	5	4(24)

### 1 Beschreibung des Systems Snow Protec®

Das Produkt ist seit 2003 auf dem Markt und ist bereits an über 1000 Weichen – bisher vorwiegend in Skandinavien – installiert. Es gibt auch eine nordamerikanische Ausführung mit dem gleichen Markenzeichen, die jedoch auf den amerikanischen Markt beschränkt ist.

Snow Protec® schützt Weichen sehr wirksam vor Schneeverwehungen (oder anderen durch Wind übertragenen Materialien, die Störungen verursachen) und sichert so eine hohe Betriebssicherheit und Störungsfreiheit der Weichen.

Das System ergänzt eine elektrische oder gasbetriebene Weichenheizung.

Der Schneeschutz, bestehend aus Bürsten entlang des beweglichen Teils der Weichenzunge, trägt zur Wärmeerhaltung der vorgeheizten Weiche bei und bietet einen wirksamen Schutz gegen Schneeverwehungen innerhalb der Weiche. Auf diese Weise lassen sich Schneeräumungsarbeiten minimieren oder sogar gänzlich vermeiden. Schneeschutz und Weichenheizung ergänzen einander.

Alle Bürsten haben dieselbe Gesamthöhe von 165 mm. Die Bürsten sind je nach Bestellwunsch in folgenden Längen lieferbar:

- 3025 mm (Spezial-Wellverpackung 470x3200x570) oder
- 2350 mm (auf EUR-Langpalette 800x2400x360)

Die Befestigungsbeschläge sind in zwei Versionen mit identischer Funktion erhältlich:

- Version 1 (Art.-nr. 59230-1) aus stabilen stranggepressten Aluminiumprofilen mit Führungsstiften sowie Schrauben und Unterlegscheiben (aus Edelstahl oder galvanisiert).
- Version 2 (Artikelnr. 59330-1) aus galvanisiertem Stahl, ebenfalls sehr stabil ausgelegt. Bei diesem Beschlag werden durchgängig galvanisierte Schrauben und Unterlegscheiben verwendet, die einen Einsatz im Freien über viele Jahre ermöglichen.

Die Versionen 1 und 2 sind vollständig kompatibel (gleiche Geometrie).

Version 1 wird langfristig durch Version 2 ersetzt.

Um unterschiedlichen Montageanforderungen gerecht zu werden, wurden ergänzende Befestigungsbeschläge entwickelt und hergestellt. Ein Beispiel dafür ist der Schienenfußbeschlag, der für die Fälle entwickelt wurde, in denen die Montage des Schneeschutzes nicht an den Schwellen erfolgen kann. Der Schienenfußbeschlag kann an einer beliebigen Stelle zwischen den Schwellen montiert werden und umschließt den gesamten Schienenfuß. Ergänzende Komponenten werden in galvanisiertem Stahl ausgeführt.

# Produktbeschreibung und Montageanweisung

## Snow Protec® – Schneeschutz mit Bürsten

Gültig ab  
2012-01-16

Autor, Bearbeiter  
Per Axelsson, +46 36 38 92 10

Versionsnummer  
5

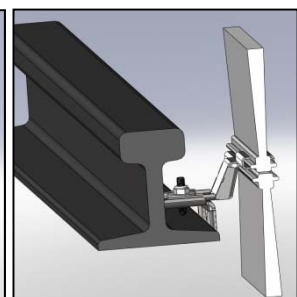
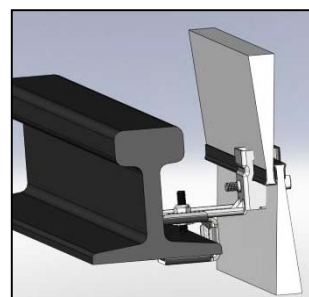
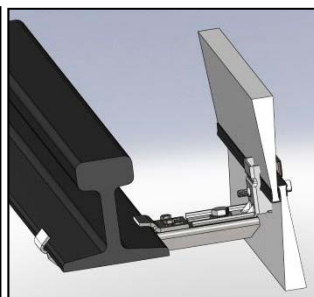
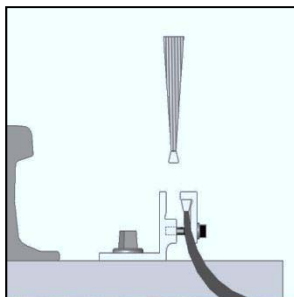
Seite  
5(24)

### 1.1 Systemübersicht

Je nachdem, an welcher Stelle das Snow Protec®-System montiert werden soll, werden verschiedene Befestigungsarten und Bürstentypen (Bürsten mit Metallrücken oder Bürsten komplett aus Kunststoff) verwendet.

Die verschiedenen Befestigungsarten werden in je einem eigenen Abschnitt in diesem Dokument beschrieben.

Nicht elektrifizierte Strecken oder Strecken mit Stromversorgung über Oberleitungen			Stromversorgung über Stromschiene (dritte Schiene)
Montage am Schwellenbolzen	Montage mit Schienenfußbeschlag	Montage mit Klemmbeschlag	Montage eines Bürstensystems komplett aus Kunststoff
<ul style="list-style-type: none"> <li>➤ ursprüngliche Befestigungsarten</li> <li>➤ Geringste Anzahl an Komponenten. Preisgünstigste Variante hinsichtlich des Materials.</li> <li>➤ Beschläge können nur an den Stellen angebracht werden, an denen Schwellenbolzen zur Befestigung zugänglich sind.</li> </ul>	<ul style="list-style-type: none"> <li>➤ Deutlich größere Flexibilität hinsichtlich der Befestigung.</li> <li>➤ Einfachere und schnellere Auswahl der optimalen Befestigungsstelle.</li> <li>➤ Befestigung der Schiene bleibt unberührt.</li> <li>➤ Höhere Anschaffungskosten, aber effektivere Montage und Wartung.</li> </ul>	<ul style="list-style-type: none"> <li>➤ Ermöglicht die Anbringung des Bürstensystems, auch wenn nur eine Seite der Schiene zugänglich ist.</li> <li>➤ Klemmbeschläge werden stets durch Schienenfußbeschläge ergänzt (am Anfang und am Ende einer gesamten Bürsteninstallation).</li> </ul>	<ul style="list-style-type: none"> <li>➤ Vorgesehen für Anwendungen mit Stromschiene, bei denen lange Metallgegenstände nicht erlaubt sind.</li> <li>➤ Die Bürstenelemente (Streifen) bestehen vollständig aus Kunststoff, sind also nicht leitend. Lediglich „kurze“ Befestigungselemente bestehen aus leitendem Material.</li> </ul>



# Produktbeschreibung und Montageanweisung

## SnowProtec® – Schneeschutz mit Bürsten

Gültig ab  
2012-01-16

Autor, Bearbeiter  
Per Axelsson, +46 36 38 92 10

Versionsnummer  
5

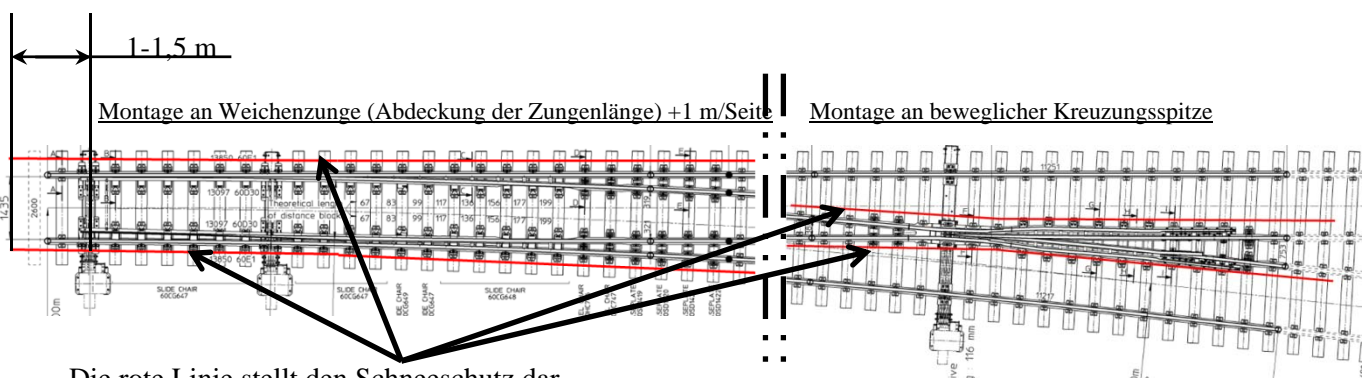
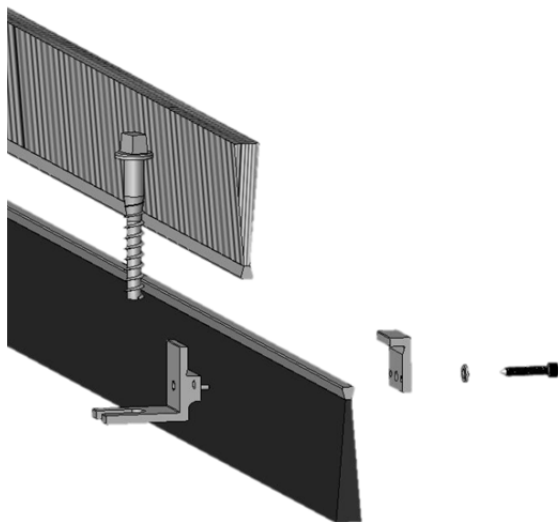
Seite  
6(24)

## 2 Montage

### 2.1 Montage allgemein

Bevor mit der Montage begonnen wird, sind die Bürsten neben dem Gleis auszulegen, um auf einfache Weise herauszufinden, wohin die einzelnen Abschnitte und die Beschläge gehören und wie die Beschläge am besten angeordnet werden. Die einzelnen Abschnitte sind so auch bei der eigentlichen Montage leicht zugänglich, und müssen nicht einer nach dem anderen herangeholt werden.

Zu Beginn der Montage muss der erste Abschnitt so hingelegt werden, dass er ca. 1 bis 1,5 Meter an der Zungenspitze vorbeigeht. Der Abstand zwischen den Schwellen beträgt theoretisch 600 mm und gilt es ungefährlich, kann jedoch je nach Weiche unterschiedlich sein, weshalb ein genaues Maß nicht existiert. Daher sollte beim Festlegen des Abstandes gesunder Menschenverstand angewendet werden.



Die rote Linie stellt den Schneeschutz dar.

## Produktbeschreibung und Montageanweisung Snow Protec® – Schneeschutz mit Bürsten

Gültig ab  
2012-01-16

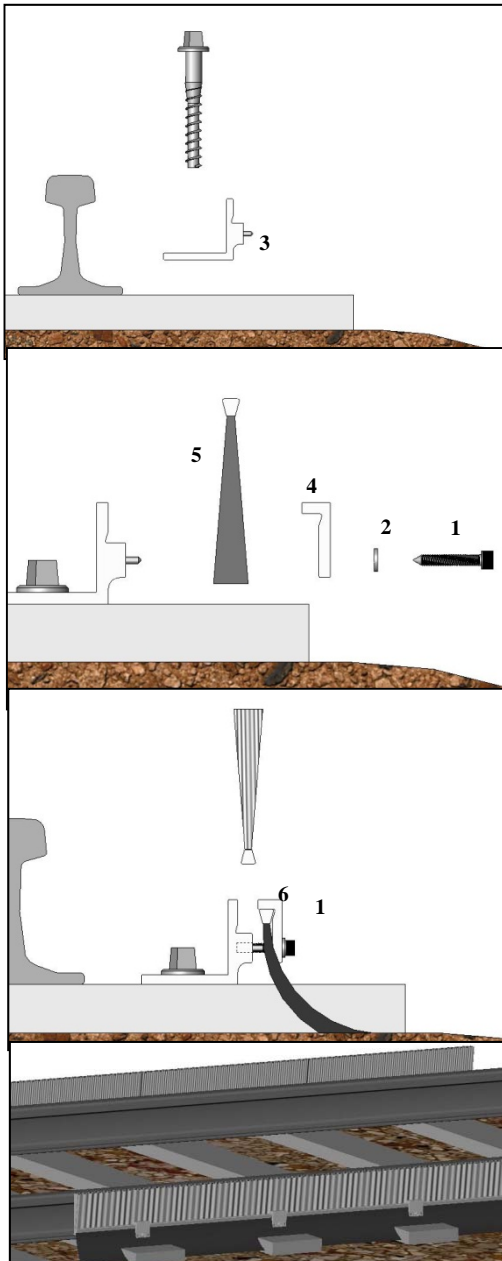
Autor, Bearbeiter  
Per Axelsson, +46 36 38 92 10

Versionsnummer  
5

Seite  
7(24)

### 2.2 Montage am Schwellenbolzen mit Befestigungsbeschlag „Version 1“, Aluminium (Artikelnr. 59230)

Bei der Montage am Schwellenbolzen wird – nach dem Auslegen der Bürsten – jeder zweite Schwellenbolzen in einem Mittenabstand von 1200 mm gelöst. Die aus zwei Teilen bestehenden Befestigungsbeschläge werden am besten vormontiert und jeweils neben jedem geplanten Befestigungspunkt ausgelegt.



Lösen Sie den Schwellenbolzen, und schieben Sie das Gabelelement (3) zwischen Schwellenbolzen und Schwelle.

Anschließend werden die einzelnen Beschläge festgeschraubt. Beim Festschrauben ist darauf zu achten, dass der Beschlag parallel zur Schiene ausgerichtet ist.

Legen Sie die untere schwarze Bürste (5) in das Gabelelement des Befestigungsbeschlags, drücken Sie die Halterung (4) in den Führungsstift, montieren Sie die Unterlegscheibe (2), und ziehen Sie die Inbusschraube (1) nur einige Umdrehungen an.

Drücken Sie die obere weiße Bürste (6) hinter die untere, und ziehen Sie die Schraube (1) fest.

Die Bürsten werden stets entlang der gesamten Zungenlänge montiert und sollten diese mindestens um ca. 1 m bis 1,5 m an beiden Enden überragen, um den bestmöglichen Schutz zu gewährleisten.

## Produktbeschreibung und Montageanweisung

Snow Protec® – Schneeschutz mit Bürsten

Gültig ab

Autor, Bearbeiter

Versionsnummer

Seite

2012-01-16

Per Axelsson, +46 36 38 92 10

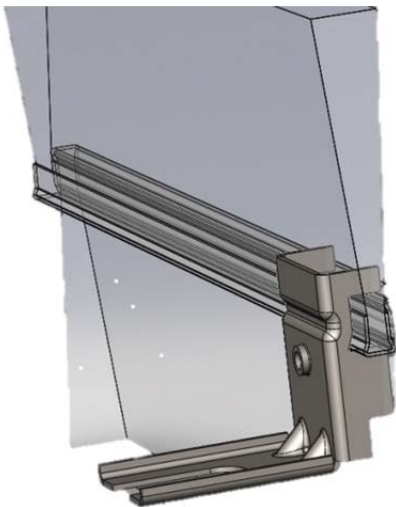
5

8(24)

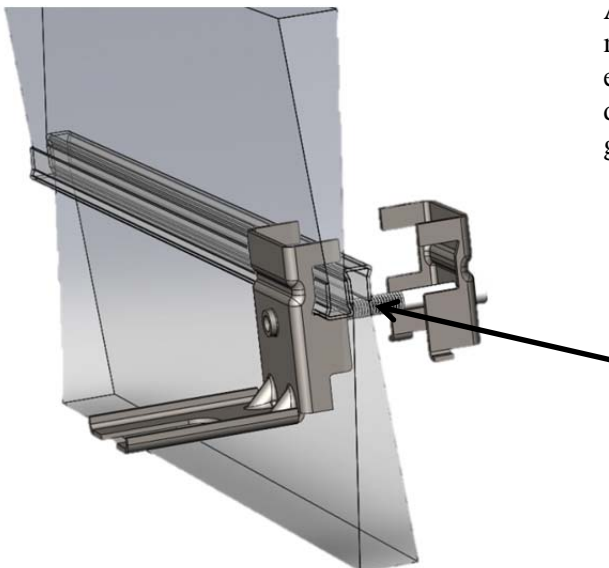
### 2.3 Montage am Schwellenbolzen mit Befestigungsbeschlag „Version 2“, galvanisiertes Blech (Artikelnr. 59235)

Der Befestigungsbeschlag aus galvanisiertem Blech entspricht geometrisch genau dem Befestigungsanschlag aus Aluminium. Es wird jedoch empfohlen, innerhalb derselben Installation nur Beschläge einer Version zu wählen.

Auch in diesem Fall sind Beschläge und Bürsten zunächst neben dem Gleis auszulegen, um sie während der Montage schnell zur Hand zu haben.



Bei der Montage von Befestigungsbeschlägen aus galvanisiertem Blech müssen diese nach dem Festziehen der Gabelelemente parallel zur Schiene ausgerichtet sein. Die nach oben weisende, weiße Bürste wird zuerst angebracht. Die Bürste wird durch die Aussparung am Gabelelement gehalten.



Anschließend wird die schwarze, nach unten weisende Bürste montiert. Dazu wird der äußere Beschlagsteil in den inneren eingepasst, die Schraube durchgesteckt und der Beschlag mit der durchgehenden M10-Schraube (Schlüsselweite 17 mm) fest gezogen.

Bei der Montage mit Blechbeschlägen müssen alle Bürstenkanten von beiden Klemmpunkten des Blechbeschlags (am besten mit gleichem Abstand zur Schraube) erfasst werden.

Am Anfang und am Ende einer gesamten Bürsteninstallation müssen die Bürsten mit einem Überstand von ca. 10-20 mm durch den ganzen Beschlag hindurchgesteckt werden.

Bei einem längeren Bürstenüberstand sind Endbeschläge (Artikelnr. 59255) zu verwenden, siehe Abschnitt 2.7.

## Produktbeschreibung und Montageanweisung Snow Protec® – Schneeschutz mit Bürsten

Gültig ab  
2012-01-16

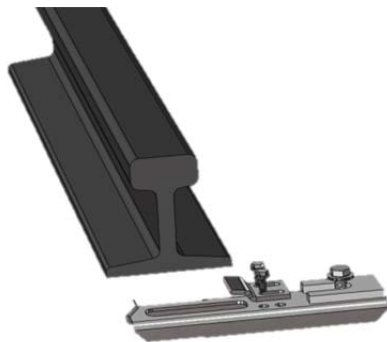
Autor, Bearbeiter  
Per Axelsson, +46 36 38 92 10

Versionsnummer  
5

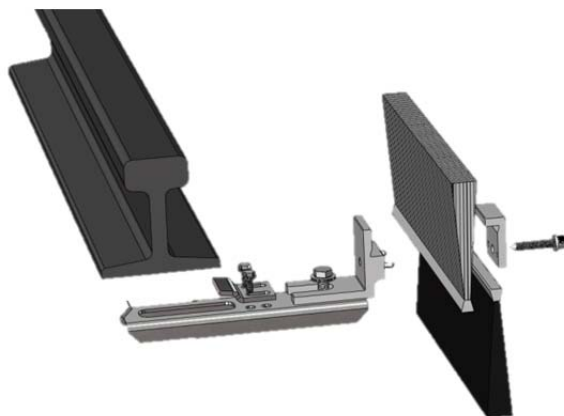
Seite  
9(24)

### 2.4 Montage mit Schienenfußbeschlag, Typ xxRF (Artikelnr. 129785)

Soll die Montage nicht an den Schwellenbolzen erfolgen, kann stattdessen ein Schienenfußbeschlag verwendet werden. Bei diesem Beschlag besteht sehr große Flexibilität bei der Wahl der Befestigungspunkte. Der Beschlag besteht aus zwei Teilen und kann im Voraus neben der Weiche in einem Mittenabstand von 1200 mm ausgelegt werden. Für jeden Bürstenabschnitt sind 3 Beschläge vorgesehen (bei Bürsten mit einer Länge von 2350 mm – 2 Stück/Abschnitt + 1 „Anfangsbeschlag“).



Vor der Bürstenmontage gemäß Abschnitt 2.2/2.3 sind Schienenfußbeschläge zu montieren, die den gesamte Schienenfuß umfassen. Die Platzierung der Löcher für die Befestigungsschrauben ist von der Breite des Schienenfußes abhängig. Der Beschlag wird am Schienenfuß montiert, ohne ihn ganz festzuziehen, so dass er später noch seitlich verschoben und genau angepasst werden kann.



Sind alle Schienenfußbeschläge angebracht, wird die Montage normal gemäß Abschnitt 2.2/2.3 fortgesetzt. Ziehen Sie die M14-Schraube im Schienenfußbeschlag fest. Ziehen Sie abschließend die M10-Schrauben an allen Schienenfußbeschlägen fest (Schlüsselweite 13 mm).

## Produktbeschreibung und Montageanweisung Snow Protec® – Schneeschutz mit Bürsten

Gültig ab  
2012-01-16

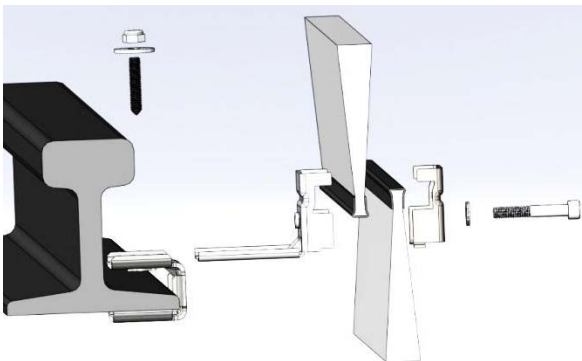
Autor, Bearbeiter  
Per Axelsson, +46 36 38 92 10

Versionsnummer  
5

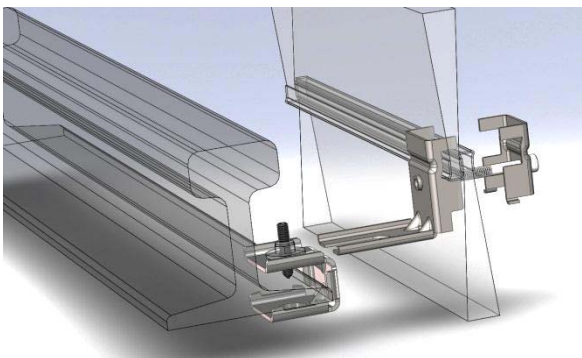
Seite  
10(24)

### 2.5 Montage mit Klemmbefestigung und Befestigungsbeschlag „Version 2“ (Artikelnr. 59900+59235)

Der Klemmbeschlag wird verwendet, wenn keine Schwellenbolzen zur Anbringung des Befestigungsbeschlages vorhanden sind und wenn der Schienenfußbeschlag über die gesamte Länge der Weiche nicht verwendet werden kann. Der Beschlag wird auf einer Seite die Schiene festgeklemmt, wobei eine gespitzte Stiftschraube (Inbus) festgezogen und mit einer Mutter gesichert wird.

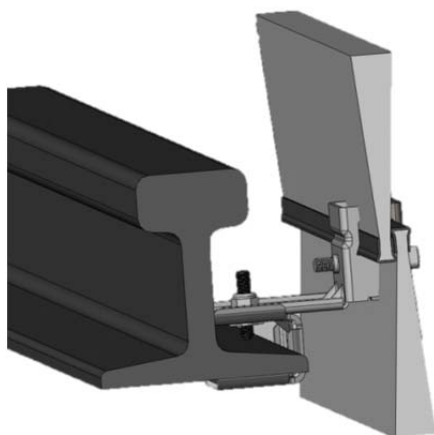


Die Inbusschraube wird zunächst bis zum Kontakt mit dem Schienenfuß und anschließend noch maximal eine weitere Umdrehung (360°) festgezogen. Anschließend wird die Mutter festgezogen, die den Schraubverband schließt und sichert. Gleichzeitig wird das Gabelement des Befestigungsbeschlages (aus Blech oder Aluminium) festgezogen.

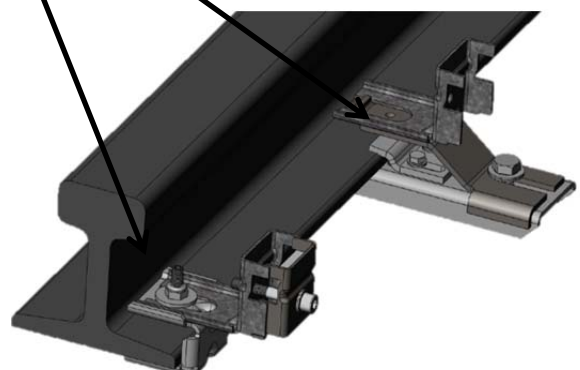


Bei der Anwendung des Klemmbeschlages muss an jedem Ende der gesamten Bürsteninstallation ein Schienenfußbeschlag angebracht werden. Insgesamt umfasst die Montage mit Klemmbeschlägen also auch 4 Schienenfußbeschläge mit Zwischenbeschlag, einen an jedem Ende. Bei Weichen mit beweglicher Kreuzungsspitze werden stattdessen 8 Schienenfußbeschläge mit Zwischenbeschlag benötigt.

Klemmbefestigung + Befestigungsbeschlag



Schienenfußbeschlag  
+Zwischenbeschlag+Befestigungsbeschlag



## Produktbeschreibung und Montageanweisung

### SnowProtec® – Schneeschutz mit Bürsten

Gültig ab  
2012-01-16

Autor, Bearbeiter  
Per Axelsson, +46 36 38 92 10

Versionsnummer  
5

Seite  
11(24)

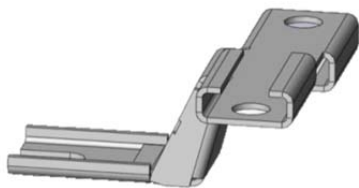


Beim Lösen bzw. Festziehen des Schraubverbands müssen immer 2 Rohrschlüssel (Artikelnr. 59905) verwendet werden, um den gesicherten Schraubverband lösen bzw. festziehen zu können. Die Inbusschraube wird gehalten und die äußere Mutter gelöst bzw. festgezogen. Jeder Montagesatz enthält 2 Schlüssel.

## 2.6 Montage eines Bürstensystems komplett aus Kunststoff

### (Artikelnr. 595xx)

SnowProtec® mit Bürsten, die komplett aus Kunststoff bestehen, werden in erster Linie bei Anwendungen mit sog. Stromschiene oder „dritter Schiene“ eingesetzt. Die Bürsten sind vollständig aus Kunststoff und damit nicht leitend, da andernfalls eine große Kurzschluss- und Verletzungsgefahr bestehen würde.



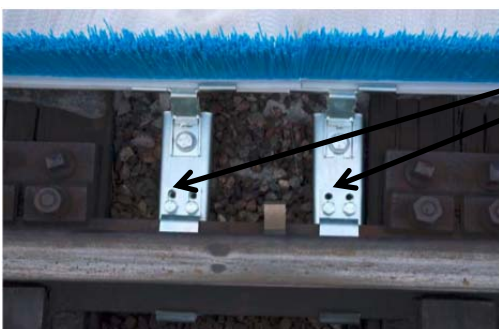
Die Montage erfolgt mit Bürsten mit einer Länge von 2350 mm. Die nach oben weisende Bürste ist blau und die nach unten weisende Bürste aus weicheeren, weißen Material, um flexibel an der mit Ballast versehenen Oberfläche abzudichten.



Legen Sie die Bürsten zunächst entlang der Weichenzunge aus. Montieren Sie an geeigneten Stellen Schienenfußbeschläge (gemäß Abschnitt 2.4) bzw. Klemmbefestigungen (gemäß Abschnitt 2.5). Der Abstand zwischen jeder Befestigung beträgt ca. 700 mm. An den Übergängen zwischen den Abschnitten sind „doppelte“ Befestigungsbeschläge anzubringen, um eine einfache Montage und Demontage der gesamten Bürstenabschnitts zu gewährleisten.

Jede Bürste wird mit 4 Beschlägen vormontiert, die seitlich aufgeschoben werden. In den Befestigungsbeschlägen werden sowohl blaue als auch weiße Bürsten montiert.

An den Übergängen werden „doppelte“ Befestigungsbeschläge nebeneinander montiert.



## Produktbeschreibung und Montageanweisung

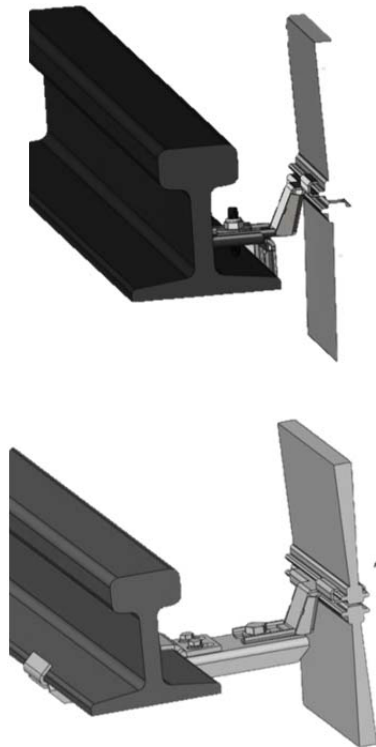
### SnowProtec® – Schneeschutz mit Bürsten

Gültig ab  
2012-01-16

Autor, Bearbeiter  
Per Axelsson, +46 36 38 92 10

Versionsnummer  
5

Seite  
12(24)



Nachdem das Bürstenpaket an der Schiene angebracht und alle Beschläge festgezogen sind, wird die Montage mit 1-2 selbstschneidenden Schrauben (Artikelnr. 59245) abgeschlossen, die den Kunststoffkörper der Bürsten durchdringen und mit der Spitze in ein Loch des Befestigungsbeschlages eindringen. Die Schrauben werden vormontiert, um die Bürsten in Längsrichtung zu sichern.



## Produktbeschreibung und Montageanweisung Snow Protec® – Schneeschutz mit Bürsten

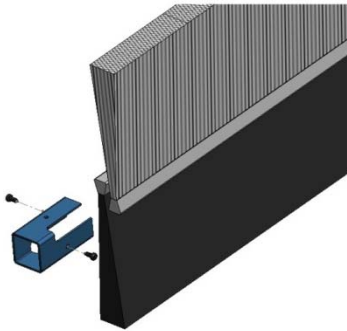
Gültig ab  
2012-01-16

Autor, Bearbeiter  
Per Axelsson, +46 36 38 92 10

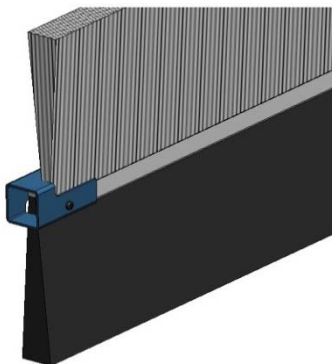
Versionsnummer  
5

Seite  
13(24)

### 2.7 Montage von Endbeschlägen (Artikelnr. 59255-1), alle Weichentypen



Schieben Sie den Endbeschlag auf die beiden zusammengesetzten Bürsten. Ein Satz enthält 4 Endbeschläge, die am Anfang und am Ende des Schneeschutzes zu installieren sind. Der Endbeschlag muss gut angedrückt werden, um genau an den Bürsten anzuliegen.



Ziehen Sie anschließend die Schrauben (2 Stück für jeden Endbeschlag) VON DER SEITE fest. HINWEIS! Setzen Sie die Schrauben NIEMALS von unten oder von oben an. Dadurch werden die Bürsten aus der Schiene gedrückt.

## Produktbeschreibung und Montageanweisung Snow Protec® – Schneeschutz mit Bürsten

Gültig ab  
2012-01-16

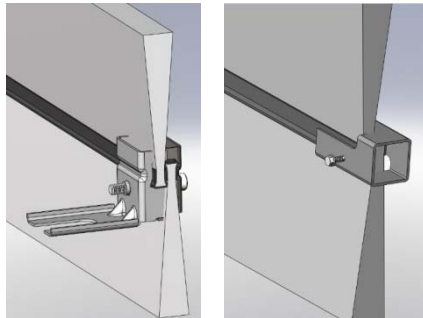
Autor, Bearbeiter  
Per Axelsson, +46 36 38 92 10

Versionsnummer  
5

Seite  
14(24)

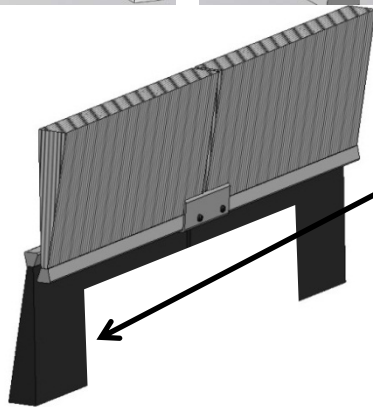
### 2.8 Montage im Bereich von Inspektionsklappen, Schubladen usw.

Endbeschläge (Artikelnr. 59255-1) oder Befestigungsbeschläge (Artikelnr. 59235-1) können für verschiedene Arten von Spezialinstallationen verwendet werden, z. B. für die Verkleidung von Schubladen usw. mit Bürsten, wobei deren Funktion (Öffnung/Zugänglichkeit) erhalten bleiben soll, ohne dass das gesamte Bürstenpaket demontiert werden muss.



Der Endbeschlag wird an den Bürstenenden befestigt und an der Unterlage oder Klappe festgeschraubt.

Bei sehr niedrigen Montageabständen kann auch die untere Bürste zurechtgeschnitten werden, um die Montage zu erleichtern.



Beispiel für niedrige Montage



Beim Kürzen einer Bürste müssen die zu kürzenden Enden stets mit einem Schraubstock oder Ähnlichem zusammengedrückt werden, um sicherzustellen, dass die Bindung der Bürste sich nicht auflöst.

Achten Sie darauf, freie Enden stets mit einem Endbeschlag zu versehen. Der komplette Montagesatz für z. B. Schubladenabdeckungen ist unter der Artikelnummer 59950 separat erhältlich.

Der Montagesatz 59950 enthält:

- 4 Konsolen (Artikelnr. 59235-1)
- 8 Endbeschläge komplett (Artikelnr. 59255-1)
- 2 Bürsten, 600 mm (weiß, Artikelnr. 59222)
- 2 Bürsten, 600 mm (schwarz, Artikelnr. 59212)

## Produktbeschreibung und Montageanweisung

### Snow Protec® – Schneeschutz mit Bürsten

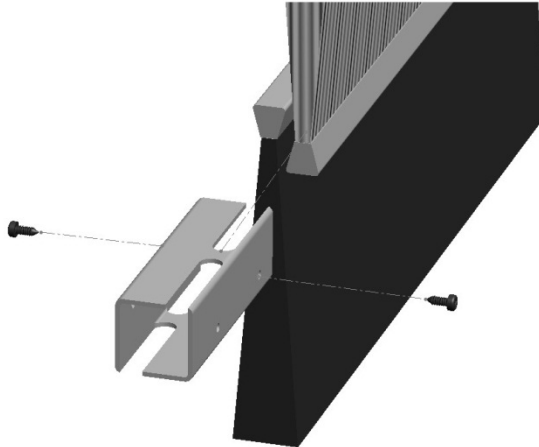
Gültig ab  
2012-01-16

Autor, Bearbeiter  
Per Axelsson, +46 36 38 92 10

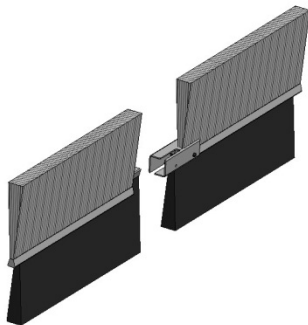
Versionsnummer  
5

Seite  
15(24)

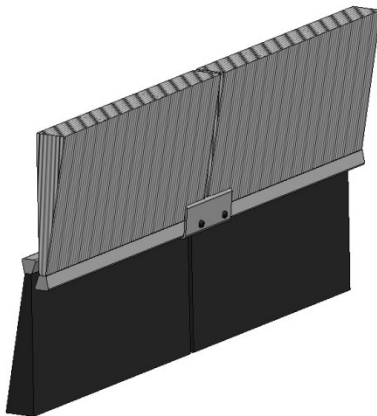
### 2.9 Montage von Verbindungsbeschlägen (nur für Weichentyp EV-SJ50-12-1:12/1:13/1:15 sowie EV-SJ50-20.667-1:18.5)



Schieben Sie das Verbindungsstück auf die beiden zusammengesetzten Bürsten. Das Verbindungsstück muss gut angedrückt werden, um genau an den Bürsten anzuliegen.



Führen Sie anschließend das andere Bürstenpaar ein. Dieses muss nicht genau am Verbindungsstück anliegen. Es ist wichtiger, dass die Bürsten am Anfang und am Ende gleich lang sind, um an die Endbeschläge zu passen.



Ziehen Sie anschließend die Schrauben (4 Stück für jedes Verbindungsstück) fest.

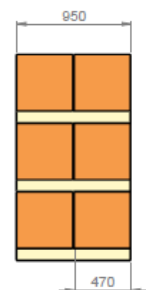
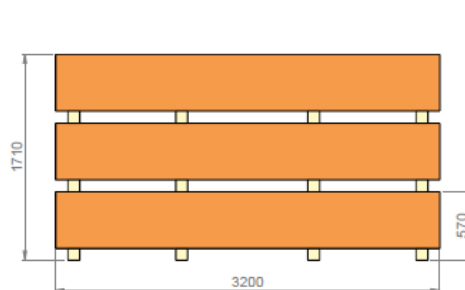
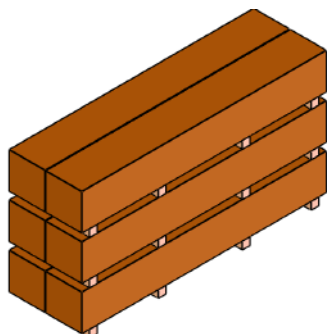
### 3 Materialverzeichnis

#### 3.1 Sätze mit Bürstenlänge 3020 mm

<b>Komplette Sätze (Schwellenbefestigung), Bürstenlänge 3020 mm</b>							
<b>Weichenmodell</b>	<b>Gesamt Bürsten- länge (m)</b>	<b>OSBORN Artikelnr.</b>	<b>Bürste (weiß)</b>	<b>Bürste (schwarz)</b>	<b>Befesti- gungs- beschlag</b>	<b>End- beschlag</b>	<b>Verbind- ungs- beschlag</b>
EV-60E1-225/190-1:9 EV-BV50-225/190-1:9 EV-BV50-225/480-1:12 EV-SJ50-11-1:9	9,0	<del>59070</del> 59040	6	6	18	4	-
EV-60E1-300-1:9 EV-UIC60-300-1:9 EV-BV50-300-1:9	12,1	59010	8	8	24	4	-
EV-SJ50-12-1:12/1:13/1:15	12,1	59050	8	8	22	4	2
EV-60E1-500-1:12 EV-60E1-600-1:15 EV-UIC60-500-1:12 EV-BV50-600-1:15 EV-BV50-600/365-1:12	15,1	<del>59075</del> 59015	10	10	30	4	-
EV-60E1-600-1:13 EV-60E1-760-1:14 / 1:15 EV-UIC60-760-1:14 / 1:15 EV-BV50-600-1:13	18,0	59020	12	12	36	4	-
EV-60E1-1200-1:18,5 EV-UIC60-1200-1:18,5	21,1	59030	14	14	42	4	-
EV-SJ50-20,667-1:18,5	21,1	59060	14	14	40	4	2
EVR-60E1-760-1:14 / 1:15 EVR-UIC60-760-1:14 / 1:15	27,2	59080	18	18	54	8	-
EVR-60E1-2500-1:26,5/1:27,5 EVR-UIC60-2500-1:26,5/1:27,5	42,3	59025	28	28	84	8	-

## Komplette Sätze (Befestigung mit Schienenfußbeschlag), Bürstenlänge 3020 mm

Weichenmodell	Gesamt Bürstenlänge (m)	OSBORN Artikelnr.	Bürste (weiß)	Bürste (schwarz)	Befestigungsbeschlag	Endbeschlag	Schienenfußbeschlag
EV-60E1-225/190-1:9 EV-BV50-225/190-1:9 EV-BV50-225/480-1:12 EV-SJ50-11-1:9	9,0	59040RF	6	6	18	4	18
EV-60E1-300-1:9 EV-UIC60-300-1:9 EV-BV50-300-1:9 EV-SJ50-12-1:12/1:13/1:15	12,1	59010RF	8	8	24	4	24
EV-60E1-500-1:12 EV-60E1-600-1:15 EV-UIC60-500-1:12 EV-BV50-600-1:15 EV-BV50-600/365-1:12	15,1	59015RF	10	10	30	4	30
EV-60E1-600-1:13 EV-60E1-760-1:14 / 1:15 EV-UIC60-760-1:14 / 1:15 EV-BV50-600-1:13	18,0	59020RF	12	12	36	4	36
EV-60E1-1200-1:18,5 EV-UIC60-1200-1:18,5 EV-SJ50-20,667-1:18,5	21,1	59030RF	14	14	42	4	42
EVR-60E1-760-1:14 / 1:15 EVR-UIC60-760-1:14 / 1:15	27,2	59080RF	18	18	54	8	54
EVR-60E1-2500-1:26,5/1:27,5 EVR-UIC60-2500-1:26,5/1:27,5	42,3	59025RF	28	28	84	8	84



Lieferverpackung 470x3200x570 (1 Satz/Kiste)  
 Artikelnr. 59025 und 59025RF Lieferung 2 Kisten

### 3.2 Sätze mit Bürstenlänge 2350 mm

<b>Komplette Sätze (Schwellenbefestigung), Bürstenlänge 2350 mm</b>							
<b>Weichenmodell</b>	<b>Gesamt Bürsten- länge (m)</b>	<b>OSBORN Artikelnr.</b>	<b>Bürste (weiß)</b>	<b>Bürste (schwarz)</b>	<b>Befesti- gungs- beschlag, (Vers.2)</b>	<b>End- beschlag *</b>	<b>Verbind- ungs- beschlag *</b>
EV-60E1-225/190-1:9 EV-BV50-225/190-1:9 EV-BV50-225/480-1:12 EV-SJ50-11-1:9	9,4	59340	8	8	20	4	4
EV-60E1-300-1:9 EV-UIC60-300-1:9 EV-BV50-300-1:9 EV-SJ50-12-1:12/1:13/1:15	11,7	59310	10	10	24	4	4
EV-60E1-500-1:12 EV-60E1-600-1:15 EV-UIC60-500-1:12 EV-BV50-600-1:15 EV-BV50-600/365-1:12	16,4	59315	14	14	32	4	4
EV-60E1-600-1:13 EV-60E1-760-1:14 / 1:15 EV-UIC60-760-1:14 / 1:15 EV-BV50-600-1:13	18,8	59320	16	16	36	4	4
EV-60E1-1200-1:18,5 EV-UIC60-1200-1:18,5 EV-SJ50-20,667-1:18,5	21,1	59330	18	18	40	4	4
EVR-60E1-760-1:14 / 1:15 EVR-UIC60-760-1:14 / 1:15	28,2	59380	24	24	52	4	4
EVR-60E1-2500-1:26,5/1:27,5 EVR-UIC60-2500-1:26,5/1:27,5	42,3	59325	36	36	76	4	4

\*Anwendung bei Bedarf

**Produktbeschreibung und Montageanweisung**  
Snow Protec® – Schneeschutz mit Bürsten

Gültig ab  
2012-01-16

Autor, Bearbeiter  
Per Axelsson, +46 36 38 92 10

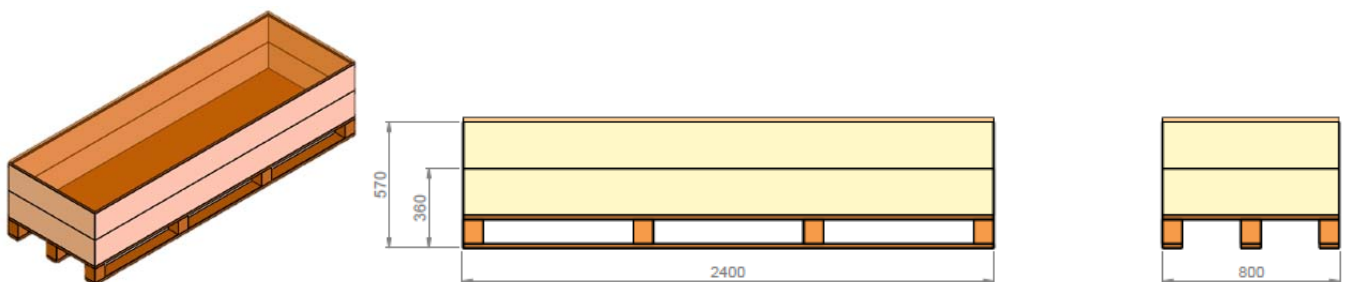
Versionsnummer  
5

Seite  
19(24)

## Komplette Sätze (Befestigung mit Schienenfußbeschlag), Bürstenlänge 2350 mm

Weichenmodell	Gesamt Bürstenlänge (m)	OSBORN Artikelnr.	Bürste (weiß)	Bürste (schwarz)	Befestigungsbeschlag (Vers.2)	Endbeschlag*	Verbindungsbeschlag*	Schienenfußklemmbeschlag	Schienenfuß + Zwischbeschlag
EV-60E1-225/190-1:9 EV-BV50-225/190-1:9 EV-BV50-225/480-1:12 EV-SJ50-11-1:9	9,4	59340RF	8	8	20	4	4	16	4
EV-60E1-300-1:9 EV-UIC60-300-1:9 EV-BV50-300-1:9 EV-SJ50-12-1:12/1:13/1:15	11,7	59310RF	10	10	24	4	4	20	4
EV-60E1-500-1:12 EV-60E1-600-1:15 EV-UIC60-500-1:12 EV-BV50-600-1:15 EV-BV50-600/365-1:12	16,4	59315RF	14	14	32	4	4	28	4
EV-60E1-600-1:13 EV-60E1-760-1:14 / 1:15 EV-UIC60-760-1:14 / 1:15 EV-BV50-600-1:13	18,8	59320RF	16	16	36	4	4	32	4
EV-60E1-1200-1:18,5 EV-UIC60-1200-1:18,5 EV-SJ50-20,667-1:18,5	21,1	59330RF	18	18	40	4	4	36	4
EVR-60E1-760-1:14 / 1:15 EVR-UIC60-760-1:14 / 1:15	28,2	59380RF	24	24	52	4	4	44	8
EVR-60E1-2500-1:26,5/1:27,5 EVR-UIC60-2500-1:26,5/1:27,5	42,3	59325RF	36	36	76	4	4	68	8

\*Anwendung bei Bedarf



Lieferverpackung 800x2400x350 mm (1 Satz/Palette),  
Artikelnr. 59325 und 59325RF Lieferung in Verpackung 800x2400x570 mm

**Produktbeschreibung und Montageanweisung**  
 Snow Protec® – Schneeschutz mit Bürsten

Gültig ab  
 2012-01-16

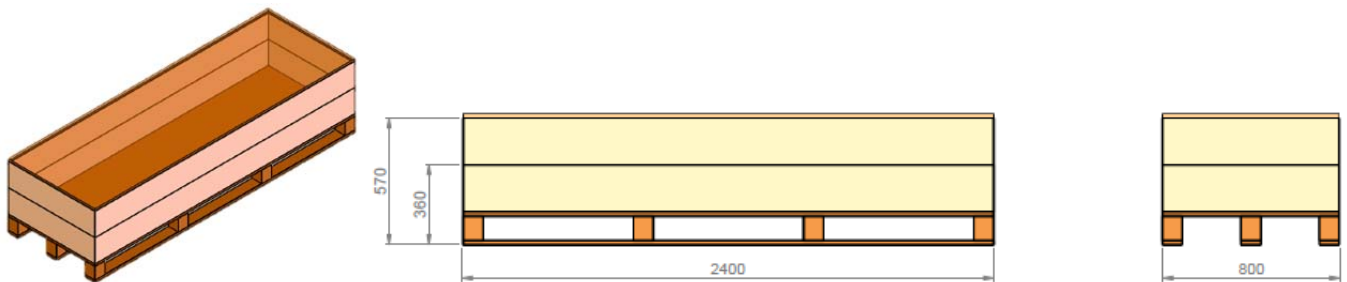
Autor, Bearbeiter  
 Per Axelsson, +46 36 38 92 10

Versionsnummer  
 5

Seite  
 20(24)

**3.3 Sätze VOLLKUNSTSTOFFBÜRSTEN, Länge 2350 mm**

<b>Komplette Sätze Vollkunststoffbürsten (Befestigung Schienenfußklemmbeschlag), Bürstenlänge 2350 mm</b>							
Weichenmodell	Gesamt Bürstenlänge (m)	OSBORN Artikelnr.	Bürste (blau, oben)	Bürste (weiß, unten)	Befestigungsbeschlag	Schienenfußklemmbeschlag	Schienenfuß + Zwischenschlag
EV-60E1-225/190-1:9 EV-BV50-225/190-1:9 EV-BV50-225/480-1:12 EV-SJ50-11-1:9	9,4	59540RF	8	8	32	28	4
EV-60E1-300-1:9 EV-UIC60-300-1:9 EV-BV50-300-1:9 EV-SJ50-12-1:12/1:13/1:15	11,7	59510RF	10	10	40	36	4
EV-60E1-500-1:12 EV-60E1-600-1:15 EV-UIC60-500-1:12 EV-BV50-600-1:15 EV-BV50-600/365-1:12	16,4	59515RF	14	14	56	52	4
EV-60E1-600-1:13 EV-60E1-760-1:14 / 1:15 EV-UIC60-760-1:14 / 1:15 EV-BV50-600-1:13	18,8	59520RF	16	16	64	60	4



Lieferverpackung 800x2400x350 mm (1 Satz/Palette),

### 3.4 Komponenten, Großpackungen

<b>Komponenten (geliefert in Großpackungen)</b>			
<b>Artikel</b>		<b>OSBORN Artikelnr.</b>	<b>Anzahl/ Packung</b>
Bürste (weiß), Länge 3020 mm		59220	50
Bürste (schwarz), Länge 3020 mm		59210	50
Bürste (weiß), Länge 2350 mm		59221	50
Bürste (schwarz), Länge 2350 mm		59211	50
Bürste (weiß), Länge 600 mm		59222	50
Bürste (schwarz), Länge 600 mm		59212	50
Bürste (blau), KUNSTSTOFF, Länge 2350 mm		59241	50
Bürste (weiß), KUNSTSTOFF, Länge 2350 mm		59242	50
Befestigungsbeschlag ALU ( <u>ohne</u> Schraube und Unterlegscheibe)		59230	36
Befestigungsbeschlag, galvanisiert ( <u>ohne</u> Schraube und Unterlegscheibe)		59235	36
Befestigungsbeschlag Kunststoffbürste		59245	32
Endbeschlag ( <u>ohne</u> Schraube)		59255	50
Verbindungsbeschlag ( <u>ohne</u> Schraube)		59250	50
Schienenfußbeschlag komplett		129785	36
Zwischenbeschlag Schienenfuß		59910	36
Schienenfußklemmbeschlag komplett		59900	36
Schraube für Befestigungsbeschlag ALU (Artikelnr. 59230)		M26040-1	50
Schraube für Befestigungsbeschlag, galvanisiert (Artikelnr. 59235)		M26045	25
Nordlock-Sicherungsscheibe für Befestigungsbeschlag (Artikelnr. 59230)		M26050	200
Federscheibe für Befestigungsbeschlag (Artikelnr. 59235)		M26055	500
Schraube für End-/Verbindungsbeschlag (Artikelnr. 59255 / 59250)		M26880	1000
Anschlagschraube, gespitzt M10x60 für Klemmbeschlag (Artikelnr. 59900)		M26900	100
Mutter, M10 für Klemmbeschlag (Artikelnr. 59900)		M26905	500
Federscheibe, M10 für Klemmbeschlag (Artikelnr. 59900 / 59235)		M26910	250
O-Ring, 20x3 für Klemmbeschlag (Artikelnr. 59900)		M26915	25
Abgeschrägte Scheibe 36/13x6 für Klemmbeschlag (Artikelnr. 59900)		M26920	100
Schraube, selbstschneidend 30x2,3 für Befestigungsbeschlag Kunststoffb. (Artikelnr. 59245)		M26925	250

Die oben aufgeführte Liste enthält nur lose Artikel in Großpackungen. Komplette Artikel finden Sie in der Tabelle „Ersatzteile“ in Abschnitt 3.5

# Produktbeschreibung und Montageanweisung

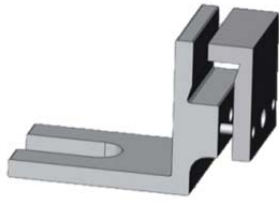
## SnowProtec® – Schneeschutz mit Bürsten

Gültig ab  
2012-01-16

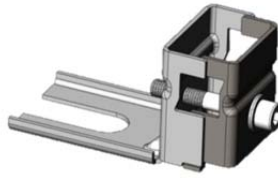
Autor, Bearbeiter  
Per Axelsson, +46 36 38 92 10

Versionsnummer  
5

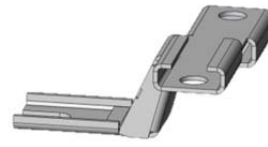
Seite  
22(24)



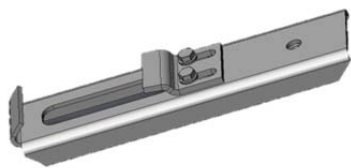
Befestig.beschlag ALU(59230)



Befestig.beschlag, galv. komplett(59235)



Befestig.beschlag Kunststoffbür.(59245)



Schienenfußbeschlag komplett(129785)



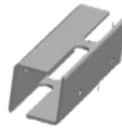
Zwischenbeschlag Schienenfuß(59910)



Schienenfußklemmbes. kmpl. (59900)



Endbeschlag komplett (59255-1)



Verbindungsbeschlag (59250)



Schlüssel für Klemmbeschlag (59905)

## Produktbeschreibung und Montageanweisung

### Snow Protec® – Schneeschutz mit Bürsten

Gültig ab  
2012-01-16

Autor, Bearbeiter  
Per Axelsson, +46 36 38 92 10

Versionsnummer  
5

Seite  
23(24)

### 3.5 Ersatzteile

<b>Ersatzteile (stückweise Lieferung, komplette Einheiten)</b>			
<b>Artikel</b>		<b>OSBORN Artikelnr.</b>	<b>Anzahl</b>
Bürste (weiß), Länge 3020 mm	(früher 269720-35)	59220	1
Bürste (schwarz), Länge 3020 mm	(früher 269720-130)	59210	1
Bürste (weiß), Länge 2350 mm		59221	1
Bürste (schwarz), Länge 2350 mm		59211	1
Bürste (weiß), Länge 600 mm		59222	1
Bürste (schwarz), Länge 600 mm		59212	1
Bürste (blau), KUNSTSTOFF, Länge 2350 mm		59241	1
Bürste (weiß), KUNSTSTOFF, Länge 2350 mm		59242	1
Befestigungsbeschlag ALU (kompl. m. Schraube u. Unterlegscheibe)	(früher Ö0578)	59230-1	1
Befestigungsbeschlag, galv. (kompl. m. Schraube u. Unterlegscheibe)		59235-1	1
Endbeschlag (kompl. m. Schraube)	(früher Ö0684)	59255-1	1
Verbindungsbeschlag (kompl. m. Schraube)	(früher Ö0677)	59250-1	1
Schienenfußbeschlag komplett		129785	1
Schienenfußklemmbeschlag komplett		59900	1
T-Schlüssel für Klemmbeschlag		59905	1
Zwischenbeschlag Schienenfuß		59910	1
Montagesatz für offenbare Klappen, Länge 600 mm		59950	1

**Produktbeschreibung und Montageanweisung**  
Snow Protec® – Schneeschutz mit BürstenGültig ab  
2012-01-16Autor, Bearbeiter  
Per Axelsson, +46 36 38 92 10Versionsnummer  
5Seite  
24(24)

# **Snow Protec**®

**Hersteller:****OSBORN International AB**Huskvarnavägen 105  
SE-561 23 Huskvarna  
Schweden

Tel.: +46 36 38 92 00

Fax: +46 36 13 31 90

E-Mail: [order@osborn.se](mailto:order@osborn.se)Internet: [www.osborn.se](http://www.osborn.se)