

Gestanzte Walzenbürsten

Technische Merkmale:

Baukastensystem? Das Bürstensystem für den vielfältigen und unkomplizierten Einsatz.

Vorteile:

- Einfache und schnelle Montage
- Standardisierte Bürstenkörper
- Keine zusätzlichen Wellen nötig
- Austausch abgenutzter Segmente möglich
- Rundlaufgenauigkeit nach der Montage
- Minimale Ausfallzeiten bei Montage
- Lange Standzeiten
- geringer Lageraufwand

Einsatzbereiche:

- | | |
|------------------|-----------------|
| - Entgraten | - Reinigen |
| - Waschen | - Entstauben |
| - Auftragen | - Pudern |
| - Transportieren | - Kehren |
| - Entfetten | - Strukturieren |
| - Andrücken | - u.v.m. |



Punched roller brushes

Features:

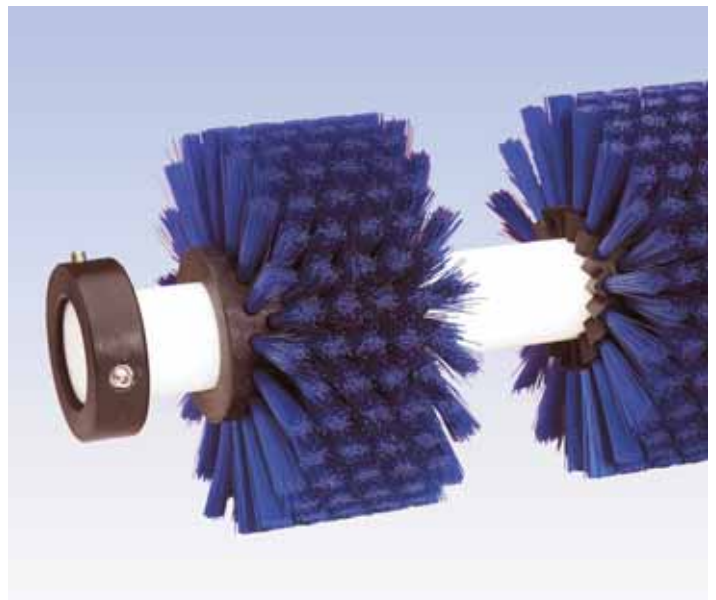
The brush system for simple handling and a wide range of application.

Advantages:

- Simple quick mounting
- Standardised brush bodies
- no additional shafts
- Exchange of worn sections possible
- Concentricity after mounting
- Minimal space in the stores
- Long life
- Low-cost stocking

Applications:

- | | |
|----------------|-----------------|
| - Deburring | - Cleaning |
| - Washing | - Dust removing |
| - Coating | - Powdering |
| - Transporting | - Sweeping |
| - Degreasing | - Structuring |
| - Pressing on | - a.o. |



Walzenbürstensegment auf Kunststoffwelle
Roller brush section on plastic shaft



Reinigen von Flugzeugen
Cleaning aircrafts



Leder-Streckung
Leather-stretching

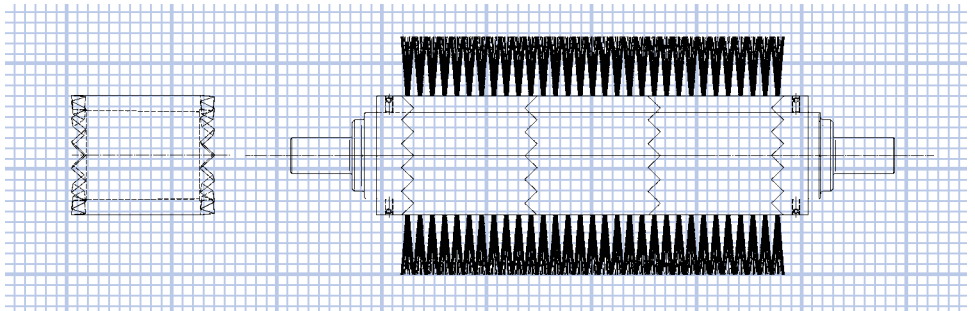
Körper

Die Bürstenkörper (Polypropylen mit hohem Glasfaseranteil) sind im Spritzgußverfahren hergestellt und unterliegen ständigen Kontrollen. Die Körper sind absolut maßhaltig, säure- und laugenbeständig, lebensmittelecht und extrem leicht.



Body

The brush bodies (polypropylene, with very high glass fibre content) are produced in an injection moulding process and are subject to strict quality controls. The bodies are resistant to acids and alkalis, foodstuffs and extreme light.

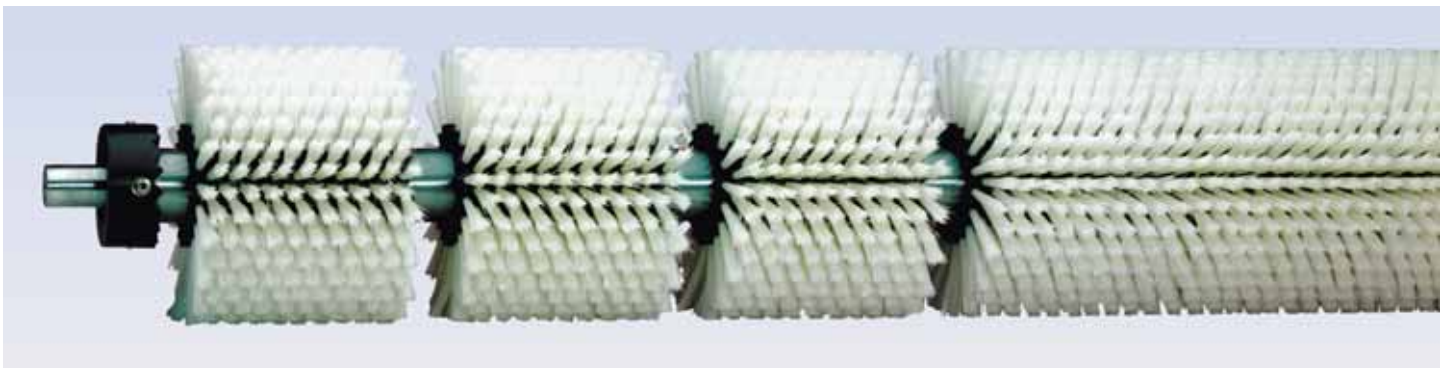


Montage

Die einzelnen Bürstensegmente werden entsprechend der Arbeitsbreite auf eine Welle aufgeschoben und mittels Stelling verspannt und befestigt.

Mounting

Single brush sections are mounted onto a shaft, according to the face width, and are located by means of a locking collar.



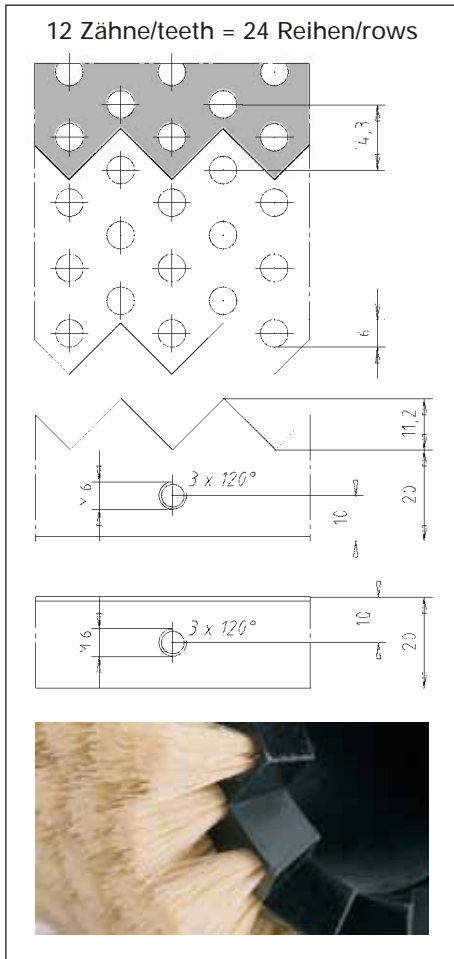
Bis 800 mm Arbeitsbreite (8 Segmente) mit Stelling. Ab 800 mm Arbeitsbreite zusätzliche Sicherung der Segmente mit Feststellschrauben in jedem Segment.

Up to 800 mm face width (8 sections) with locking collar. Starting from 800 mm face width additional securing of the sections with locking screws in each section.

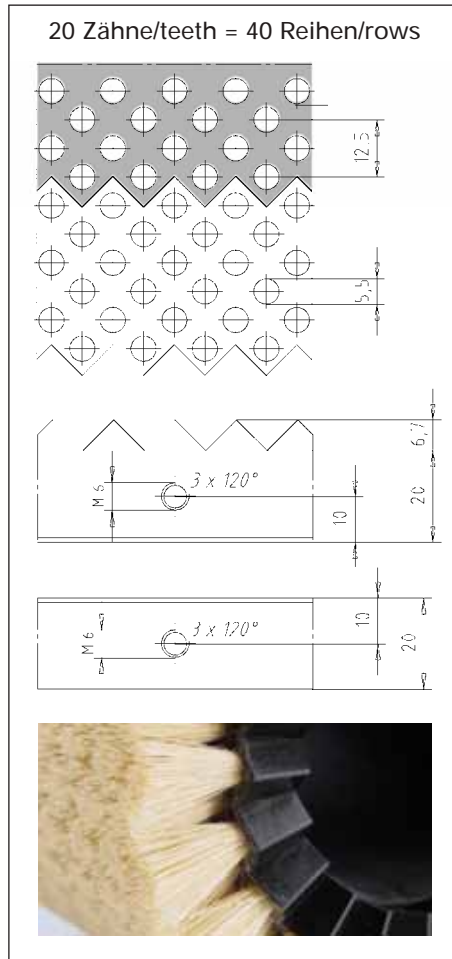
Besatzdichte / Fill density

Segment (inkl. Stelling verzahnt und glatt): Körper-Ø 86mm, Innen-Ø 60+0,02/+0,10mm, Baulänge 100+/-0,3mm

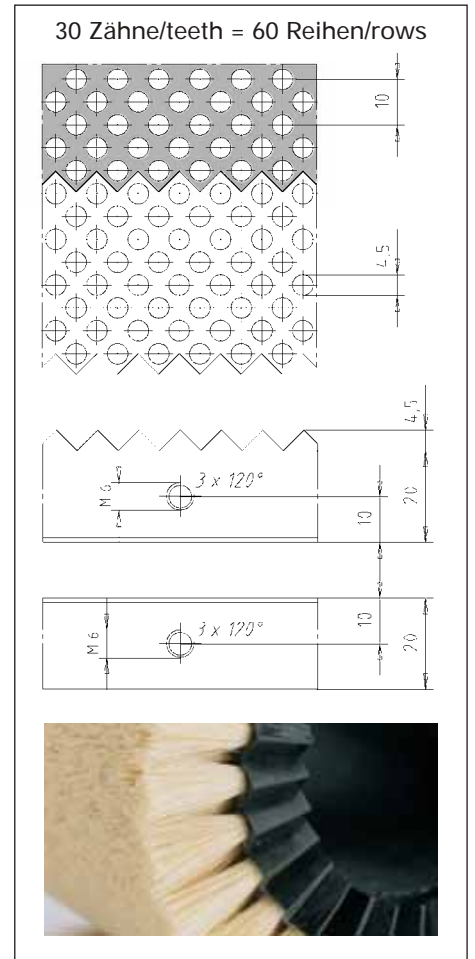
Section (incl. end collar gear and straight): Body-dia. 86mm, Inside-dia. 60+0,02/+0,10mm, Over-all length 100+/-0,3mm



Aufgelockerter Besatz/Low fill density



Mitteldichter Besatz/Medium fill density



Sehr dichter Besatz/High fill density

Durchmesserspektrum MultiZack Dimensions MultiZack

Bezeichnung Description	Körper-Ø Body-Ø	Bohrung Arbor hole	D max. D max.	Zähne Teeth	Reihen Rows	Besatzdichte Fill density
MZ 31 06 81	31	20	231	6	12	aufgelockert/low
MZ 31 08 60	31	20	231	8	16	mittel/medium
MZ 31 10 48	31	20	231	10	20	dicht/high
MZ 45 08 88	45	25	245	8	16	aufgelockert/low
MZ 45 12 59	45	25	245	12	24	mittel/medium
MZ 45 16 44	45	25	245	16	32	dicht/high
MZ 57 10 89	57	35	257	10	20	aufgelockert/low
MZ 57 15 60	57	35	257	15	30	mittel/medium
MZ 57 18 50	57	35	257	18	36	dicht/high
MZ 65 12 85	65	40	265	12	24	aufgelockert/low
MZ 65 17 60	65	40	265	17	34	mittel/medium
MZ 65 20 50	65	40	265	20	40	dicht/high
MZ 86 12 112	86	60	286	12	24	aufgelockert/low
MZ 86 20 67	86	60	286	20	40	mittel/medium
MZ 86 30 45	86	60	286	30	60	dicht/high
MZ 100 14 112	100	75	300	18	36	aufgelockert/low
MZ 100 18 87	100	75	300	24	48	mittel/medium
MZ 100 22 71	100	75	300	28	56	dicht/high
MZ 125 18 110	125	100	325	18	36	aufgelockert/low
MZ 125 24 82	125	100	325	24	48	mittel/medium
MZ 125 28 70	125	100	325	28	56	dicht/high